

## GRUPPO ASPIRANTE PER CAPPE CUCINA BLOWERS FOR KITCHEN HOODS



### GRUPPO ASPIRANTE PBK

**Involucro:** materiale polipropilene rinforzato con talco, colore grigio.

**Girante:** materiale PA6V0, 18 pale rovescie o 40 pale diritte - doppia aspirazione.

**Motore:** serie K ad induzione a 2 poli schermati, 1-3 velocità, esecuzione con bronzine.

**Portata d'aria:** fino a 650 m<sup>3</sup>/h.

**Tensioni e frequenze di alimentazione:** come richieste su specifica del cliente.

**Isolamento elettrico:** cl. B-F.

**Cablaggi:** nelle dimensioni richieste.

**Grado di protezione:** IP 44.

**Conformità:** CEI EN 60335-2-31.

**Protezione:** classe 2.

**Marcatura:** CE.

**Approvazioni VDE e UL:** su richiesta.

**Applicazione:** cappe ad uso domestico.



### PBK BLOWERS

**Housing material:** talcum-reinforced polypropylene, color: gray.

**Impeller material:** PA6V0 material, 18-40 blades - dual inlet.

**Motor:** K series, single phase shaded pole induction motors, 1-3 speeds, bushing version.

**Air flow:** max 650 m<sup>3</sup>/h.

**Voltage and frequency:** on demand.

**Electrical insulation:** cl. B-F.

**Electrical connection:** of optionally required lengths.

**System of protection:** IP 44.

**Protection class:** classe 2.

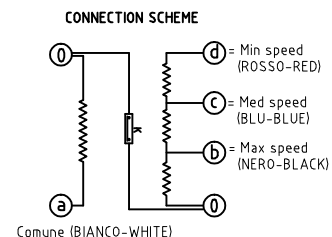
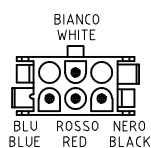
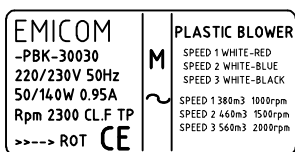
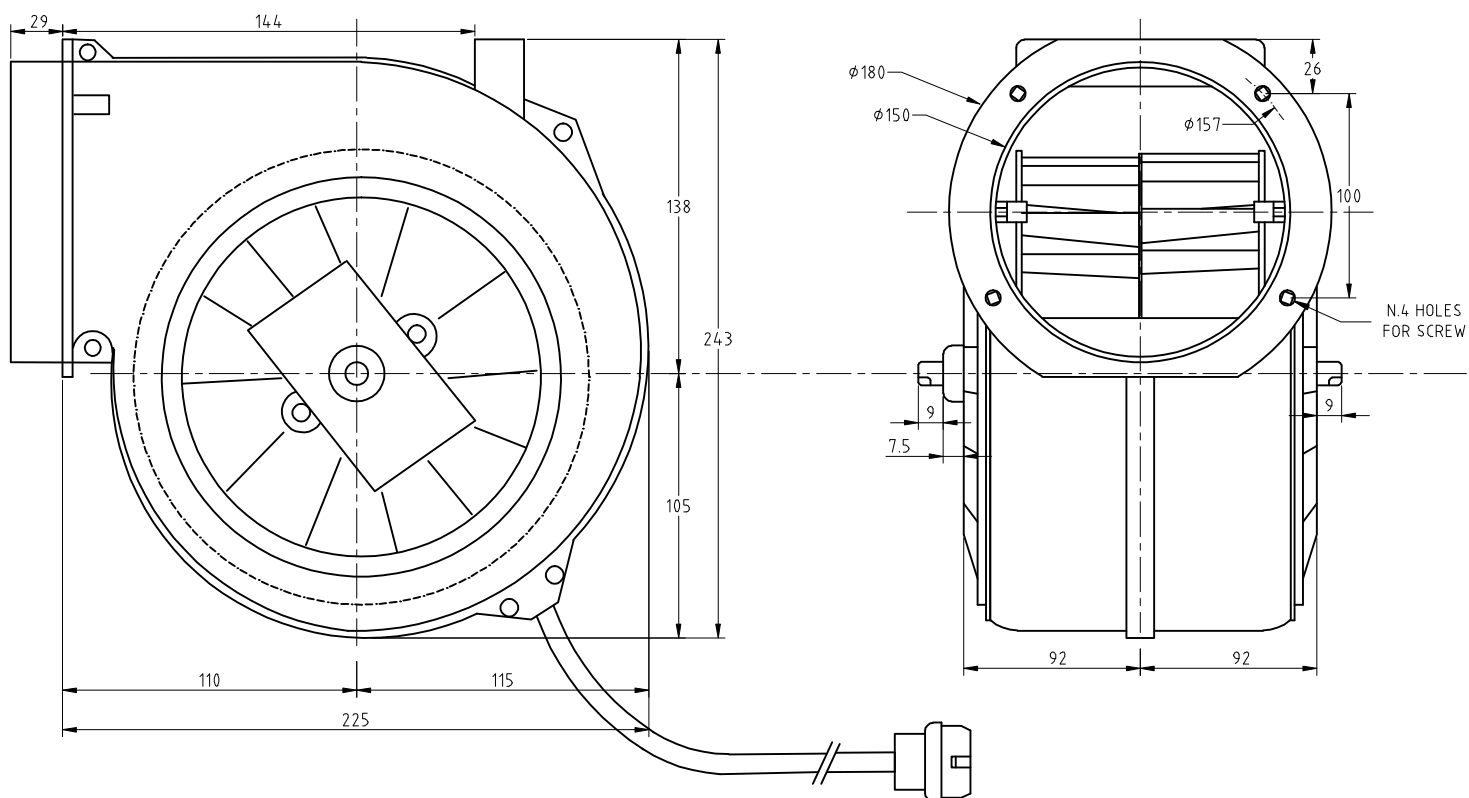
**In compliance with:** CEI EN 60335-2-31.

**Approvals:** CE.

**VDE and UL approvals:** on demands.

**Use:** hoods.

## GRUPPO ASPIRANTE PER CAPPE CUCINA BLOWERS FOR KITCHEN HOODS



MODELLO MODEL	MOTORE MOTOR	TENSIONE VOLTAGE	FREQUENZA FREQUENCY	POTENZA ASSORBITA INPUT POWER	VELOCITA SPEEDS	PORTATA AIR VOLUME	PRESSIONE PRESSURE	GIRANTE FAN	RUMORE NOISE
<b>PBK23</b>	K23	100÷240 V	50 / 60 Hz	120 W	3	500 m <sup>3</sup> / h	250 Pa	18 Pale	54 dB
<b>PBK33</b>	K33	100÷240 V	50 / 60 Hz	160 W	3	580 m <sup>3</sup> / h	280 Pa	18 Pale	55 dB
<b>PBK42</b>	K40	100÷240 V	50 / 60 Hz	240 W	3	650 m <sup>3</sup> / h	400 Pa	40 Pale	58 dB